

EKSPERTİZ RAPORU

TARİH 14.Oca.26
PLAKASI 38ST702
MARKA/MODEL Iveco Daily Kamyonet 35C16 Frigo Kasa
MODEL YILI 2023
KOLTUK SAYISI 3
MOTOR TİPİ(CC) 2287 CC
ŞAŞİ NUMARASI **2602

KM 28.078
AKÜ ARIZALI YOK VAR
VİTES MANUEL OTOMATİK
ANAHTAR VAR YOK
RUHSAT VAR YOK
ARAÇ TİPİ BİNEK TİCARİ A.Ticari
YAKIT BENZİN DİSEL LPG

ARACIN DIŞI			
ÖN CAM	<input checked="" type="checkbox"/> ORJ	<input type="checkbox"/> DĞŞ	<input type="checkbox"/> HASAR
ÖN FAR VE SINYALLER			<input type="checkbox"/> HASAR
ÖN PANJUR			<input type="checkbox"/> HASAR
ÖN TAMPON		<input type="checkbox"/> ÇZİK <input type="checkbox"/> EZİK	<input type="checkbox"/> HASAR
KAPUT	<input type="checkbox"/>	<input checked="" type="checkbox"/> ORJ <input type="checkbox"/> BOY	<input type="checkbox"/> DĞŞ
SOL ÖN ÇAMURLUK	<input type="checkbox"/>	<input checked="" type="checkbox"/> ORJ <input type="checkbox"/> BOY	<input type="checkbox"/> DĞŞ
SOL ÖN KAPI	<input type="checkbox"/>	<input checked="" type="checkbox"/> ORJ <input type="checkbox"/> BOY	<input type="checkbox"/> DĞŞ
SOL DİKİZ AYNASI			<input type="checkbox"/> HASAR
SOL İÇ DİREK	<input type="checkbox"/>	<input checked="" type="checkbox"/> ORJ <input type="checkbox"/> BOY	<input type="checkbox"/> DĞŞ
SOL ARKA KAPI	<input type="checkbox"/>	<input checked="" type="checkbox"/> ORJ <input type="checkbox"/> BOY	<input type="checkbox"/> DĞŞ
SOL MAŞBİYEL	<input type="checkbox"/>	<input checked="" type="checkbox"/> ORJ <input type="checkbox"/> BOY	<input type="checkbox"/> DĞŞ
SOL ARKA ÇAMURLUK	<input type="checkbox"/>	<input checked="" type="checkbox"/> ORJ <input type="checkbox"/> BOY	<input type="checkbox"/> DĞŞ
BAGAJ KAPAĞI	<input type="checkbox"/>	<input checked="" type="checkbox"/> ORJ <input type="checkbox"/> BOY	<input type="checkbox"/> DĞŞ
ARKA PANEL		<input type="checkbox"/> BOY <input type="checkbox"/> DĞŞ	<input type="checkbox"/> EZİK
ARKA STOP VE LAMBALAR			<input type="checkbox"/> DĞŞ <input type="checkbox"/> HASAR
ARKA TAMPON		<input type="checkbox"/> ÇZİK <input type="checkbox"/> EZİK	<input type="checkbox"/> HASAR
BAGAJ HAVUZ SACI		<input type="checkbox"/> BOY <input type="checkbox"/> DĞŞ	
SAĞ ARKA ÇAMURLUK	<input type="checkbox"/>	<input checked="" type="checkbox"/> ORJ <input type="checkbox"/> BOY	<input type="checkbox"/> DĞŞ
BENZİN DEPO KAPAĞI	<input type="checkbox"/>	<input checked="" type="checkbox"/> ORJ <input type="checkbox"/> BOY	<input type="checkbox"/> DĞŞ <input type="checkbox"/> HASAR
SAĞ ARKA KAPI	<input type="checkbox"/>	<input checked="" type="checkbox"/> ORJ <input type="checkbox"/> BOY	<input type="checkbox"/> DĞŞ
SAĞ İÇ DİREK	<input type="checkbox"/>	<input checked="" type="checkbox"/> ORJ <input type="checkbox"/> BOY	<input type="checkbox"/> DĞŞ
SAĞ ÖN KAPI	<input type="checkbox"/>	<input checked="" type="checkbox"/> ORJ <input type="checkbox"/> BOY	<input type="checkbox"/> DĞŞ
SAĞ DİKİZ AYNASI			<input type="checkbox"/> HASAR
SAĞ MAŞBİYEL	<input type="checkbox"/>	<input checked="" type="checkbox"/> ORJ <input type="checkbox"/> BOY	<input type="checkbox"/> DĞŞ
SAĞ ÖN ÇAMURLUK	<input type="checkbox"/>	<input checked="" type="checkbox"/> ORJ <input type="checkbox"/> BOY	<input type="checkbox"/> DĞŞ
TAVAN	<input type="checkbox"/>	<input checked="" type="checkbox"/> ORJ <input type="checkbox"/> BOY	<input type="checkbox"/> DĞŞ <input type="checkbox"/> EZİK

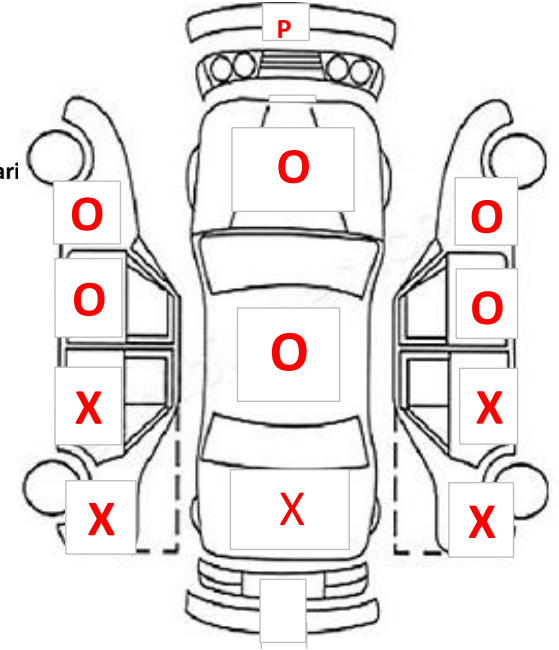
ARACIN İÇİ			
KOLTUK VE DÖŞ DURUMU	<input checked="" type="checkbox"/> NOR	<input type="checkbox"/> YRT	<input checked="" type="checkbox"/> LEK
TABAN HALISI	<input checked="" type="checkbox"/> NOR	<input type="checkbox"/> YRT	<input checked="" type="checkbox"/> LEK
TAVAN DOŞEMESİ	<input checked="" type="checkbox"/> NOR	<input type="checkbox"/> YRT	<input checked="" type="checkbox"/> LEK
PASPASLARIN DURUMU	<input checked="" type="checkbox"/> NOR	<input type="checkbox"/> YRT	<input checked="" type="checkbox"/> LEK <input type="checkbox"/> YOK

GENEL DURUM BİLGİSİ	
MUHTELİF YERLERDE EZİK ÇİZİKLER MEVCUT	

PERAKENDE FİYATI

TRAMER SORGUSU

TRAMER KAYDI YOK



Original Boyalı Local Boyalı Değişen Hasar Kayıtlı

LASTİK ve JANTLAR			
Sağ Ön Lastik	6	DRN.mm	
Sol Ön Lastik	6	DRN.mm	
Sağ Arka Lastik	6	DRN.mm	
Sol Arka Lastik	6	DRN.mm	
Stepne, Lastik	YOK	DRN.mm	
Sağ Ön Jant	<input checked="" type="checkbox"/> NOR	<input type="checkbox"/> HSR	<input type="checkbox"/> JKY
Sol Ön Jant	<input checked="" type="checkbox"/> NOR	<input type="checkbox"/> HSR	<input type="checkbox"/> JKY
Sağ Arka Jant	<input checked="" type="checkbox"/> NOR	<input type="checkbox"/> HSR	<input type="checkbox"/> JKY
Sol Arka Jant	<input checked="" type="checkbox"/> NOR	<input type="checkbox"/> HSR	<input type="checkbox"/> JKY
Stepne, Jant	<input type="checkbox"/> NOR	<input type="checkbox"/> HSR	<input type="checkbox"/> JKY

EKSPER RAPORU

MOTOR ÇALIŞTIRILMADI DURUMU BİLİNMIYOR

TEST SÜRÜŞÜ YAPILAMADIĞI İÇİN MEKANİK UYGUNLUK KONTROLÜ GERÇEKLEŞTİRİLEMEDİ

BU RAPOR ARAÇ ALICILARINA ÖN BİLGİ VERMEK AMAÇLI EKSPER FİRMASI TARAFINDAN DÜZENLENMIŞTİR. HUKUKİ GEÇERLİLİĞİ YOKTUR